

SCHACHT- ANSCHLÜSSE



EINSATZGEBIET:

Rohranschlüsse an Beton- oder Mauerwerksschächte;
Wanddurchführungen



ZULASSUNG:

Deutschland



MATERIALBEZEICHNUNG:

Polystyrol PS + S/B, Acrylnitril-Butadien-Styrol (ABS)



NORM:

Prüf- und Überwachungsbestimmung HR 3.23 vom SKZ



DURCHMESSER:

DN 100 – 600



FARBEN:

Weiß, Beige, Schwarz



DICHTRINGSYSTEM:

BL Lippendichtung, Keilgleitdichtungen



VERPACKUNGSARTEN:

In Pack oder lose auf Europalette

SCHACHTANSCHLÜSSE

für Steinzeugrohre



Normallast

BKK-A-RING (MIT ANSCHLAG) FÜR STEINZEUGROHRANSCHLUSS MIT STECKMUFFE K UND S NACH VERBINDUNGSSYSTEM C

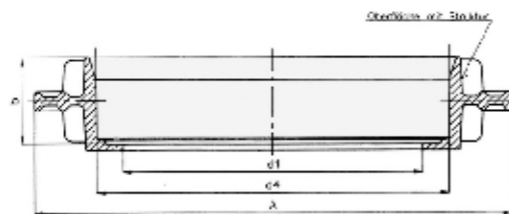
Vorteile BKK-A-Ring: Anschlag ist abgestimmt auf Steinzeugrohr-Innendurchmesser. Möglichkeit der Gerinnelegung ohne zusätzliche Lehre. Wegfall der Mehrarbeit im Stirnbereich des Gerinnes.

Bei der Schachtherstellung ist die Maßhaltigkeit des Dichtelementes – insbesondere des Maßes d_4 – sicherzustellen.
DN 400, 500 und 600 aus ABS/GF.

Passend für Steinzeugrohre nach **DIN EN 295**.



Hochlast



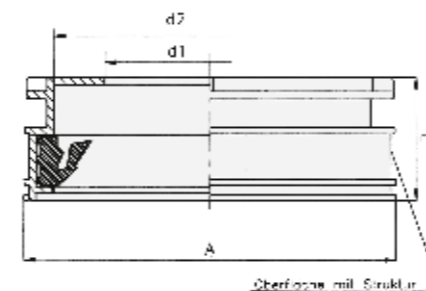
BKK-A-RING FÜR STEINZEUGROHRANSCHLUSS

DN	d1	d4	A	b	TKL
mm	mm	mm	mm	mm	mm
200 N	202,0	260,0	340,0	54,0	160
200 H	202,0	275,0	363,0	54,0	240
250 N	252,0	317,5	398,0	54,0	160
250 H	252,0	341,5	423,0	54,0	240
300 N	302,0	371,5	453,0	54,0	160
300 H	302,0	398,5	483,0	54,0	240
400 N	400,0	507,5	589,0	54,0	160
400 H	400,0	515,5	597,0	54,0	200
500 N	499,0	605,0	690,0	75,0	120
500 H	499,0	637,0	730,0	75,0	160
600 N	600,0	720,0	825,0	80,0	95
600 H	600,0	758,0	845,0	80,0	160

SCHACHTANSCHLÜSSE

für Steinzeugrohre

KGSM-SCHACHTFUTTER FÜR STEINZEUGROHRANSCHLUSS MIT STECKMUFFE L NACH VERBINDUNGSSYSTEM F



Sehr gute Haftung am umgebenden Beton durch äußere Formgebung und Oberflächenstrukturierung, damit wasserdichte Verbindung. Hohe Eigenstabilität, geringes Gewicht. Anschlag als Lehre für Gerinneeinbau. Gute Reinigungsmöglichkeit durch lose einzulegende Dichtungen.

KGSM FÜR STEINZEUGROHRANSCHLUSS

DN	d1	d2	A	L	TKL
mm	mm	mm	mm	mm	mm
150	152	199	230	70	34
200	201	255	293	80	160



TECHNISCHE VORTEILE:

- Direktanschluss der Steinzeugrohre DN 150 und 200, Steckmuffe L
- Sehr hohe Eigenstabilität der KGSM
- Dichte Verbindung entsprechend den Forderungen der DIN EN 1917 und DIN V 4034-1
- Problemloser Einbau bei der Schachtunterteilung, Anschlag als Lehre zum Gerinneeinbau, sowie leichte Rohrmontage auf der Baustelle.

Kosteneinsparung durch Wegfall von Übergangsteilen, wie z. B. Adaptergelenkstücken oder Passringen bei Rohranschluss.
Passend für Steinzeugrohre nach **DIN EN 295**.

SCHACHTANSCHLÜSSE

für PVC-KG Kanalrohre

KGF SCHACHTFUTTER FÜR PVC-KG-ROHRANSCHLUSS

Sehr gute wasserdichte Haftung am umgebenden Beton durch Profilierung und strukturierte Oberfläche. Problemlose Durchführung des Rohres gewährleistet (Winkel +/-3°). Hohe Schlagzähigkeit und geringes Gewicht. Es werden die für KG-Rohre zugelassenen Dichtungen verwendet.

Passend für PVC-Kanalrohre nach **DIN EN 1401-1**.

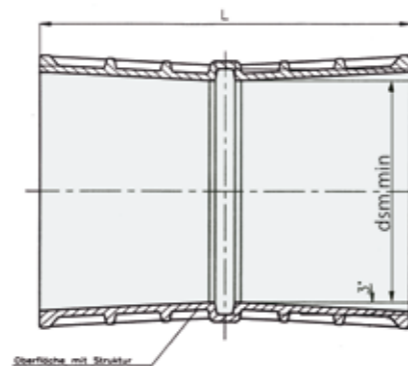
Über Möglichkeiten zur Lieferung von Sonderlängen der KGF Schachtfutter informieren wir Sie gerne auf Anfrage.



KGF SCHACHTFUTTER SCHWARZ

DN/OD	dsm _{min}	L
mm	mm	mm
110	110,4	80/110/240
125	125,4	80/110/240
160	160,5	65/80/90/110/240
200	200,6	80/110/240
250	250,8	80/110/240
315	316,0	80/110/240
400	401,2	80/110/240
500	501,5	80/110/240

KGF Schachtfutter DN/OD 600/630 auf Anfrage lieferbar.



SCHACHTANSCHLÜSSE

für PVC-KG und PE-HD Kanalrohre

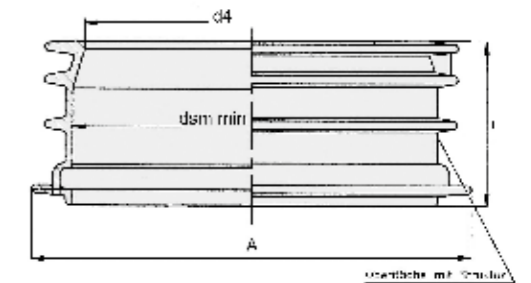
KGE SCHACHTFUTTER FÜR PVC-KG-ROHRANSCHLUSS

Sehr gute Haftung am umgebenden Beton durch äußere Formgebung und Oberflächenstrukturierung, damit wasserdichte Verbindung. Geringes Gewicht. Es werden die für KG-Rohre zugelassenen Dichtungen verwendet.

Passend für PVC-Kanalrohre nach **DIN EN 1401-1**.

KGE FÜR PVC-KG-ROHRANSCHLUSS

DN/OD	A	dsm _{min}	d4	L
mm	mm	mm	mm	mm
110	140	110,4	103,4	67
125	155	125,4	118,4	72
160	210	160,5	152,2	86
200	239	200,6	190,3	103



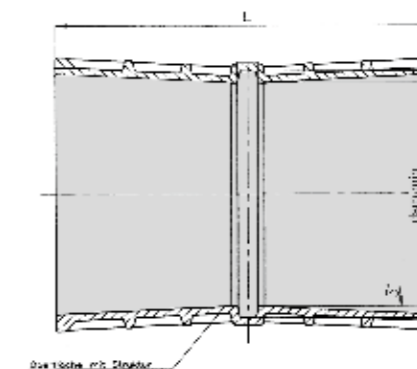
PEGSF SCHACHTFUTTER FÜR PE-HD-KANALROHRANSCHLUSS

Sehr gute wasserdichte Haftung am umgebenden Beton durch Profilierung und strukturierte Oberfläche. Problemlose Durchführung des Rohres gewährleistet (Winkel +/-3°). Hohe Schlagzähigkeit und geringes Gewicht. Es werden die für KG-Rohre zugelassenen Dichtungen verwendet.

Passend für PE-HD-Kanalrohre nach **DIN EN 12666**.

PEGSF SCHACHTFUTTER LICHTGRAU

DN/OD	dsm _{min}	L
mm	mm	mm
110	111,1	80/110/240
125	126,3	80/110/240
160	161,6	80/110/240
200	202,2	80/110/240



SCHACHTANSCHLÜSSE

nützliches Zubehör



EINSTECKRING FÜR KGF UND PEGSF SCHACHTFUTTER UND VERLÄNGERUNG

Der Einsteckring verhindert während der Schachtfertigung das Eindringen von Beton zwischen Schachtfutter und Aufnahmekern. Im Anschluss dient er als Lehre für den Einbau des Gerinnes. Durch exakte Anpassung des Ringes auf den Rohrendurchmesser ist ein absatzloser Übergang von Schachtgerinne auf PVC-KG- bzw. PE-HD-Kanalrohr gegeben.



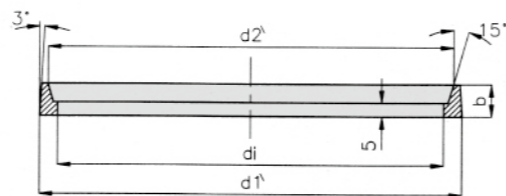
FIXIERHILFE FÜR KGF UND PEGSF SCHACHTFUTTER UND VERLÄNGERUNG

Mittels Nagellaschen wird die Fixierhilfe maßgenau an der Schalung befestigt. Das Schachtfutter wird danach auf den Fixierring aufgesteckt und somit genau positioniert. Die Fixierhilfen sind mehrfach wiederverwendbar.

EINSTECKRING / FIXIERHILFE

FÜR KGF UND PEGSF BAULÄNGE 90 UND 110 MM

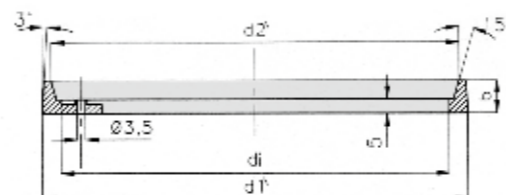
DN/OD	d2	d2	d1	b
mm	mm	mm	mm	mm
110	114,7	110,3	104,0	11
125	129,6	125,3	119,0	11
160	164,4	160,4	152,8	12
200	204,4	200,4	191,0	14



EINSTECKRING / FIXIERHILFE

FÜR KGF UND PEGSF BAULÄNGEN 240 MM UND VERLÄNGERUNG

DN/OD	d2	d2	d1	b
mm	mm	mm	mm	mm
110	121,7	110,3	104,0	11
125	136,6	125,3	119,0	11
160	171,3	160,4	152,8	12
200	211,2	200,4	191,0	14



SCHACHTANSCHLÜSSE

nützliches Zubehör

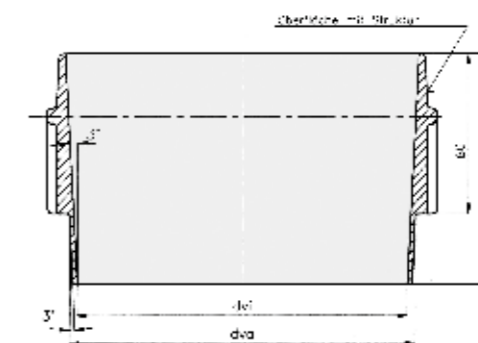


VERLÄNGERUNG 60 MM FÜR KGF UND PEGSF DER BAULÄNGE 240 MM

Gleiche günstige Materialeigenschaften und Verbundeffekte wie KGF Schachtfutter. Problemlose Verlängerung der Schachtfutter in jeweils 60 mm Schritten auf 300 mm, 360 mm usw. steck- und klebbar.

VERLÄNGERUNG FÜR KGF UND PEGSF

DN/OD	dvi	dva
mm	mm	mm
110	113,4	121,8
125	128,3	136,7
160	163,1	171,5
200	203,0	211,4



Schachtanschlüsse für Ultra-Rib-Rohre



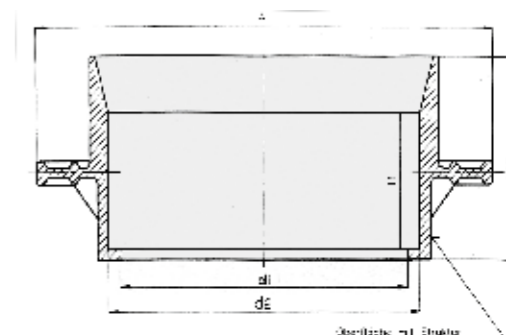
URF SCHACHTFUTTER FÜR ULTRA-RIB-ROHRE 1 UND 2 (STECKVERBINDUNG), SOWIE ROHRSYSTEM »U-PLUS«

Sehr gute Haftung am umgebenden Beton durch äußere Formgebung und Oberflächenstrukturierung, damit wasserdichte Verbindung. Durch Verwendung eines geschlitzten Ultra-Rib-Rohrstückes als Adapter können Haltekerne anderer Rohrarten beim Einbau der URF genutzt werden.

Deutsche Maße nach **DIN 16961**, Arbeitsblatt A 7.1.12 und A 7.4.12.

URF SCHACHTFUTTER

DN	d _{i min}	d2	A	l1
mm	mm	mm	mm	mm
150	150	170,7	253,0	60
200	199	225,8	309,3	75
250	249	281,0	362,6	85
300	298	336,2	419,0	95
400	399	451,5	534,0	95



SCHACHTANSCHLÜSSE

für Verbundrohre



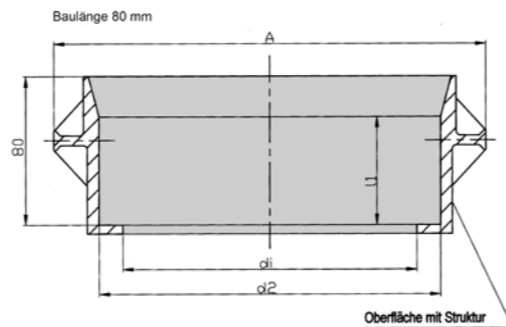
VBR SCHACHTFUTTER FÜR GEWELLTE VERBUNDROHRE MIT PROFILIERTER AUSSENWANDUNG

Hohe Eigenstabilität, sehr gute Haftung am umgebenden Beton und Sicherheit gegen Wasserhinterläufigkeit durch die bewährte Formgebung und Oberflächenstruktur. Anschlag zur Gerinnebefixierung.

Möglichkeit zur Anbindung von Verbundrohren mehrerer Rohrhersteller. Detailinformationen siehe Übersicht »Anwendung Schachtfutter VBR von BT« („Bunte Liste“) oder auf Anfrage.

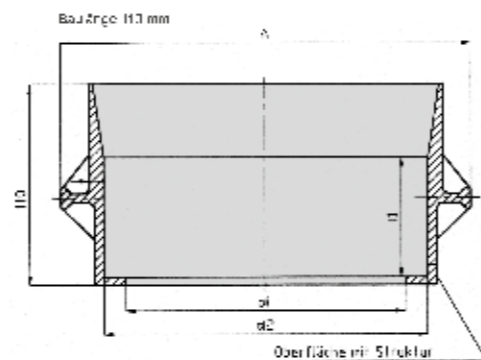
VBR SCHACHTFUTTER SCHWARZ BAULÄNGE 80 mm

DN	di	d2	l1	A
mm	mm	mm	mm	mm
150	151	175,5	55	222



VBR SCHACHTFUTTER SCHWARZ BAULÄNGE 110 mm

DN	di	d2	l1	A
mm	mm	mm	mm	mm
150	151	175,5	65	222



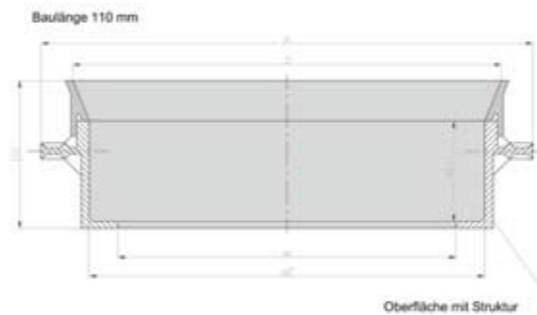
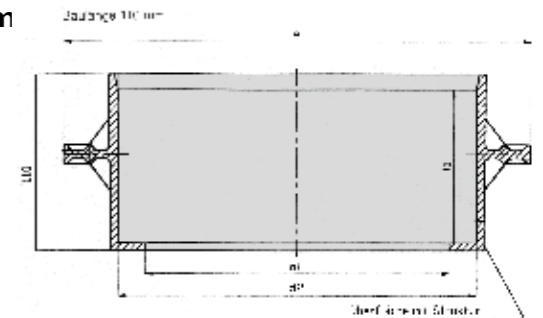
SCHACHTANSCHLÜSSE

für Verbundrohre



VBR SCHACHTFUTTER SCHWARZ BAULÄNGE 110 mm

DN	di	d2	l1	A
mm	mm	mm	mm	mm
200	201	237,1	75	309
250	251	295,0	80	367
300	301	348,3	95	422
350	346	401,3	95	477



VBR SCHACHTFUTTER SCHWARZ/WEISS BAULÄNGE 110 mm

DN	di	d2	l1	D	A
mm	mm	mm	mm	mm	mm
200	201	237,1	75	256	309
250	251	295,0	75	322	367
300	301	348,3	75	377	422
350	346	401,3	75	430	477

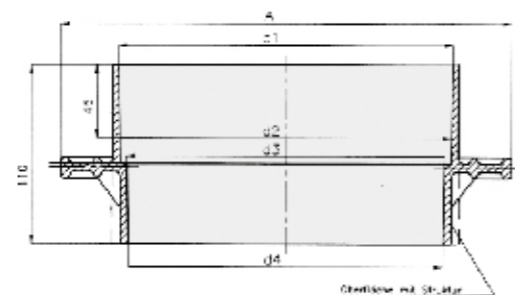


SCHACHTANSCHLÜSSE

für diverse Rohrarten

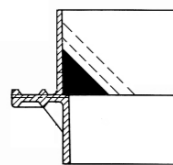
UNI-F UNIVERSALSCHACHTFUTTER UNTER ANDEREM FÜR GUSSROHR, SML-ROHR, GFK-ROHR, PE-HD-ROHR

Ein einziges Teil, geeignet für verschiedene Rohrarten. Verschiedene Dichtringe gleichen die Differenzen der Rohraußendurchmesser aus. Durch kostengünstige Lagerhaltung können Sie schnell und flexibel auf Sonderwünsche Ihrer Kunden reagieren.



UNI-F UNIVERSALSCHACHTFUTTER

DN	d1	d2	d3	d4	A
mm	mm	mm	mm	mm	mm
150	205,1	202,0	186,0	185,0	245,0
200	251,2	248,0	234,2	232,4	321,2
250	303,5	300,4	289,3	287,6	373,5
300	354,9	351,8	340,7	339,0	426,9
400	453,0	450,0	437,0	435,0	534,0



Die Fixierung des Gerinnes im Schacht muss nach dem Innendurchmesser der jeweils anzuschließenden Rohrart erfolgen. Alle Rohrarten sind an den Enden vor dem Einschieben in das Schachtfutter mit einer der jeweiligen Rohrwerksnorm entsprechenden Fase zu versehen, um einer Beschädigung der Dichtung vorzubeugen.

Anschlaglehren zur Gerinnefixierung und Adapter zum maschinellen Einbau mit Ihren vorhandenen Haltekernen sind auf Anfrage lieferbar.

Angaben zur Dichtungsauswahl finden Sie in der nachfolgenden Tabelle.



SCHACHTANSCHLÜSSE

DICHTUNGS-AUSWAHL ZUM UNIVERSALSCHACHTFUTTER UNI-F

DICHTUNGSSYSTEM »CORDES CK - 89« QUALITÄT: SBR

DN 150	Neindurchmesser	DICHTUNG FÜR	PE-HD ROHR DIN 8074/8075 DIN EN 12666	D.GUSS ROHR DIN EN 598	PE-HD ROHR DIN 8074/8075
	ROHRAUSSENDURCHMESSER		SML ROHR DIN EN 877	GFK ROHR DIN 16868/69 Serie 2 DIN 19565	
	DICHTUNGSGRÖSSE/ SCHNITTLÄNGE		158,0 – 162,0 mm	166,8 – 171,0 mm	180,0 – 181,7 mm
			28/590	23/595	14/625

DN 200	Neindurchmesser	DICHTUNG FÜR	PE-HD ROHR DIN 8074/8075 DIN EN 12666	SML ROHR DIN EN 877	D.GUSS ROHR DIN EN 598	PE-HD ROHR DIN 8074/8075
	ROHRAUSSENDURCHMESSER				GFK ROHR DIN 16868/69 Serie 2 DIN 19565	
	DICHTUNGSGRÖSSE/ SCHNITTLÄNGE		200,0 – 201,8 mm	208,0 – 212,0 mm	219,0 mm – 223,0 mm	225,0 mm – 227,1 mm
			30/750	26/750	20/750	17/760

DN 250	Neindurchmesser	DICHTUNG FÜR	PE-HD ROHR DIN 8074/8075 DIN EN 12666	D.GUSS ROHR DIN EN 598	PE-HD ROHR DIN 8074/8075
	ROHRAUSSENDURCHMESSER			GFK ROHR DIN 16868/69 Serie 2 DIN 19565	
	DICHTUNGSGRÖSSE/ SCHNITTLÄNGE		250,0 – 252,3 mm	SML ROHR DIN EN 877	280,0 mm – 282,6 mm
			30/890	20/940	14/950

DN 300	Neindurchmesser	DICHTUNG FÜR	PE-HD ROHR DIN 8074/8075 DIN EN 12666	D.GUSS ROHR DIN EN 598	SML ROHR DIN EN 877
	ROHRAUSSENDURCHMESSER			GFK ROHR DIN 16868/69 Serie 2 DIN 19565	
	DICHTUNGSGRÖSSE/ SCHNITTLÄNGE		315,0 – 317,9 mm	322,7 – 327,0 mm	323,5 mm – 328,5 mm
			26/1070	20/1090	19/1090

DN 400	Neindurchmesser	DICHTUNG FÜR	PE-HD ROHR DIN 8074/8075 DIN EN 12666	GFK ROHR DIN 16868/69 Serie 2 DIN 19565	D.GUSS ROHR DIN EN 598
	ROHRAUSSENDURCHMESSER				SML ROHR DIN EN 877
	DICHTUNGSGRÖSSE/ SCHNITTLÄNGE		400,0 – 403,8 mm	426,0 – 427,6 mm	425,5 mm – 431,0 mm
			36/1340	17/1400	16/1400