

PE-HD

FORMSTÜCKE



EINSATZGEBIET:

Formstücke für erdverlegte, drucklose Abwasserkanäle und -leitungen (PE)



ZULASSUNG:

Deutschland



MATERIALBEZEICHNUNG:

Polyethylen - HD (high density)



NORM:

EN 12666-1 Anwendung UD



NENNRINGSTEIFIGKEIT:

SDR 26 = SN 4



DURCHMESSER:

DN/OD 110 mm - 200 mm



FARBEN:

Schwarz



DICHTRINGSYSTEM:

SX Lippendichtung



VERPACKUNGSARTEN:

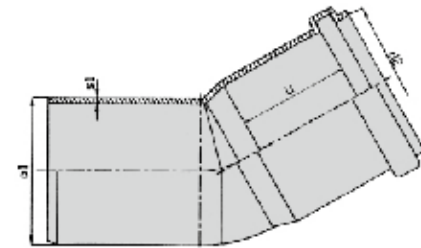
Kartons auf Einwegpalette

PE-HD FORMSTÜCKE



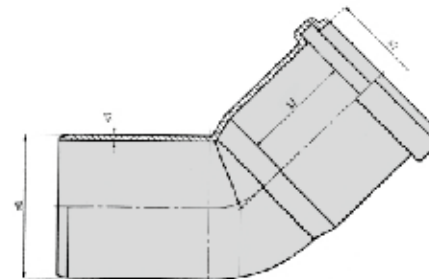
PEGB-BOGEN 30°

DN/OD	d1	d2	u ^{min}	s1
mm	mm	mm	mm	mm
110	110	111,1	83	4,2
125	125	126,3	85	4,8
160	160	161,6	88	6,2



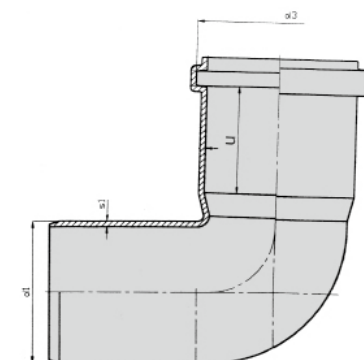
PEGB-BOGEN 45°

DN/OD	d1	d2	u ^{min}	s1
mm	mm	mm	mm	mm
110	110	111,1	83	4,2
125	125	126,3	85	4,8
160	160	161,6	88	6,2



PEGB-BOGEN 88,5°

DN/OD	d1	d2	u ^{min}	s1
mm	mm	mm	mm	mm
110	110	111,1	83	4,2
125	125	126,3	85	4,8
160	160	161,6	88	6,2

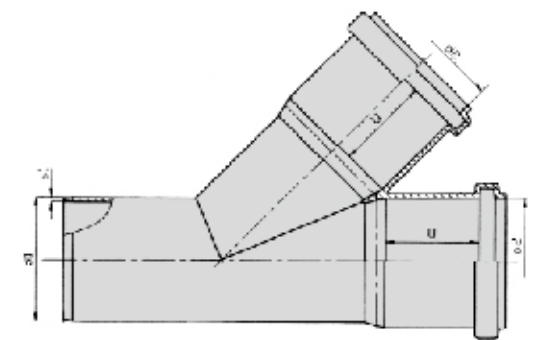


PE-HD FORMSTÜCKE



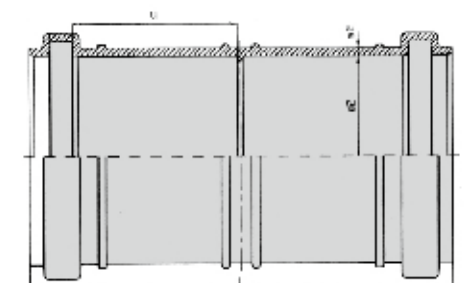
PEGEA-EINFACHABZWEIGE 45°

DN/OD	d1	d2	u ^{min}	s1
mm	mm	mm	mm	mm
110/110	110	111,1/111,1	83/83	4,2
125/125	125	126,3/126,3	85/85	4,8
160/110	160	161,6/111,1	88/83	6,2
200/160	160	161,6/161,6	88/88	6,2



PEGMM-DOPPELMUFFE

DN/OD	d2	s2	u ^{min}	L
mm	mm	mm	mm	mm
110	111,1	3,8	91	233
125	126,3	4,4	95	245
160	161,6	5,6	100	266
200	202,2	7,0	100	288

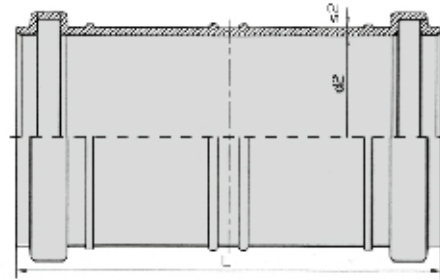


PE-HD FORMSTÜCKE



PEGMM-ÜBERSCHIEBMUFFE

DN/OD	d1	s2	L
mm	mm	mm	mm
110	111,1	3,8	233
125	126,3	4,4	245
160	161,6	5,6	266
200	202,2	7,0	288

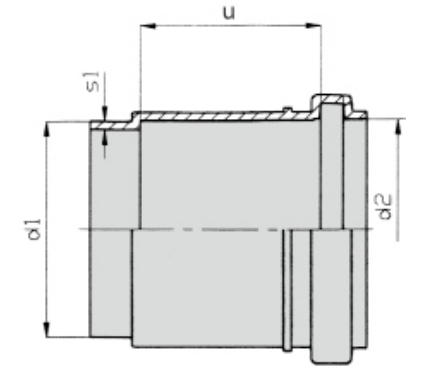


PE-HD FORMSTÜCKE



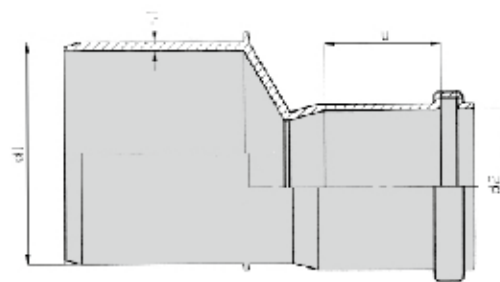
PEGMS-SPIEGELSCHWEISSMUFFE

DN/OD	d1	d2	u ^{min}	s1
mm	mm	mm	mm	mm
110	110	111,1	91	4,2
125	125	126,3	95	4,8
160	160	161,6	100	6,2
200	200	202	100	7,7



PEGR-ÜBERGANG

DN/OD	d1	d2	u ^{min}	s1
mm	mm	mm	mm	mm
110/125	125	111,1	83	4,8
110/160	160	111,1	83	6,2
125/160	160	126,3	85	6,2



PEGMR-REIBUNGSSCHWEISSMUFFE

DN/OD	d1	d2	u ^{min}	s1
mm	mm	mm	mm	mm
110	110,1	111,1	91	4,2
125	125,1	126,3	95	4,8
160	160,1	161,6	100	6,2
200	200,1	202,2	100	7,7

